

РУКОВОДСТВО ПО ЭКСПЛУАТАЦИИ

Электрокаменки с функцией парообразования
SteamFit-2 (СтимФит-2) и SteamFit-3 (СтимФит-3)



STEAMFIT

Подробное изучение настоящего руководства пользователя
до монтажа изделия является **ОБЯЗАТЕЛЬНЫМ!**



ТЕПЛОДАР *Слагаемые успеха*

- **Знать, предвосхищать и удовлетворять потребности рынка**
- **Обеспечивать высокие стандарты качества продукции**
- **Идти собственным путем, создавая инновационные решения**

О КОМПАНИИ:

«Теплодар» разрабатывает и производит печи с 1997 года. Творческий подход на всех этапах производственного процесса, тщательный выбор поставщиков и пристальное внимание к потребностям покупателя — вот базовые принципы работы компании.

Сегодня в ассортименте завода два десятка базовых моделей и более 100 модификаций. Различная по назначению, дизайну, конструкции и мощности продукция компании «Теплодар» надежна, экономична, долговечна.

Соотношение цены и качества продукции завода «Теплодар» делают ее популярной на Российском рынке, а также в Беларуси, Украине, Казахстане и Кыргызстане.



Оглавление

Введение	2
Общая информация.....	3
Технические характеристики.....	4
Устройство и принцип действия	4
Требования пожарной безопасности.....	8
Монтаж	9
Возможные неисправности и способы их устранения.....	11
Транспортировка и хранение	11
Гарантийные обязательства	12
Комплект поставки	12
Перечень запасных частей и комплектующих.....	12
Свидетельство о приемке	13
Свидетельство о продаже	13
Отметка о подключении	13
Отметка о гарантийном ремонте	14
Список авторизованных сервисных центров.....	15

Уважаемый покупатель!

Поздравляем Вас с приобретением электрокаменки SteamFit (СтимФит)! До начала установки и эксплуатации электрокаменки настоятельно рекомендуем внимательно ознакомиться с данным руководством по эксплуатации.

Производитель оставляет за собой право вносить изменения в конструкцию электрокаменки, если это не ухудшает ее потребительских качеств.

Введение

Настоящее руководство по эксплуатации (далее по тексту РЭ) распространяется на электрокаменки SteamFit (СтимФит) с функцией парообразования (далее по тексту ЭКП).

Компактная и мощная электрическая каменка SteamFit (СтимФит) оснащена всем необходимым, чтобы создавать особую уютную атмосферу в помещении парильни и обеспечивать равномерное и мягкое тепло в необходимом количестве.

ЭКП SteamFit (СтимФит) имеет ряд качеств, выделяющих её из ряда электропечей для саун:

- Большое пространство для закладки камней.
- Наличие блоков парообразования, установленных на ТЭНы.
- Возможность получения пара различными способами: как вручную — периодической подачей воды ковшом на камни, так и в воронку, установленную над парообразователями.
- Настенный способ крепления ЭКП экономит место в парном помещении.
- Электрическое подключение выполняется на быстросъёмной клеммной коробке с боковой стороны ЭКП вне зоны вероятного попадания воды, что значительно облегчает монтаж и обслуживание изделия.
- Фирменный пульт управления (приобретается отдельно), обеспечивает автоматический контроль за нагревом каменки. На пульте управления можно задавать температуру, время, дату включения и время работы ЭКП.

Внимание! После приобретения ЭКП до её установки, монтажа и начала эксплуатации внимательно изучите данное Руководство по эксплуатации. Лица, не ознакомившиеся с РЭ, к монтажу, эксплуатации и обслуживанию ЭКП не допускаются!

Внимание! Все работы по монтажу и подключению электрокаменки должны проводиться квалифицированными специалистами, имеющими не менее III группы допуска по электробезопасности. Работы должны осуществляться в соответствии с требованиями «Правил устройства электроустановок» (ПУЭ).

Руководство по эксплуатации включает в себя сопроводительные документы, требующие заполнения торгующей и монтажной организациями. Это необходимо для вступления в силу гарантийных обязательств. Требуйте заполнения соответствующих разделов РЭ торгующими и монтажными организациями! Помните, в случае не заполнения торгующей организацией свидетельства о покупке, гарантия исчисляется с момента изготовления оборудования.

Общая информация

ЭКП SteamFit (СтимФит) предназначена:

- Для нагрева и поддержания заданной температуры воздуха в парильном помещении.
- Для получения пара из блока парообразования с ручной подачей воды (подача ковшом в воронку над блоком парообразования).
- Для получения пара от камней.

Управление режимами нагрева в электрокаменке производится с помощью пульта управления (далее по тексту ПУ). ПУ на основе данных, поступающих с температурного датчика, производит автоматическое включение или отключение ТЭНов электрокаменки, тем самым поддерживая заданный микроклимат. Также ПУ позволяет настроить время и дату начала работы электрокаменки и продолжительность ее работы.

Парообразователь защищен патентом РФ №2310135 и евразийским патентом №015216.

Вода, предназначенная для получения пара, должна соответствовать требованиям ГОСТ Р 51232-98 «Вода питьевая».

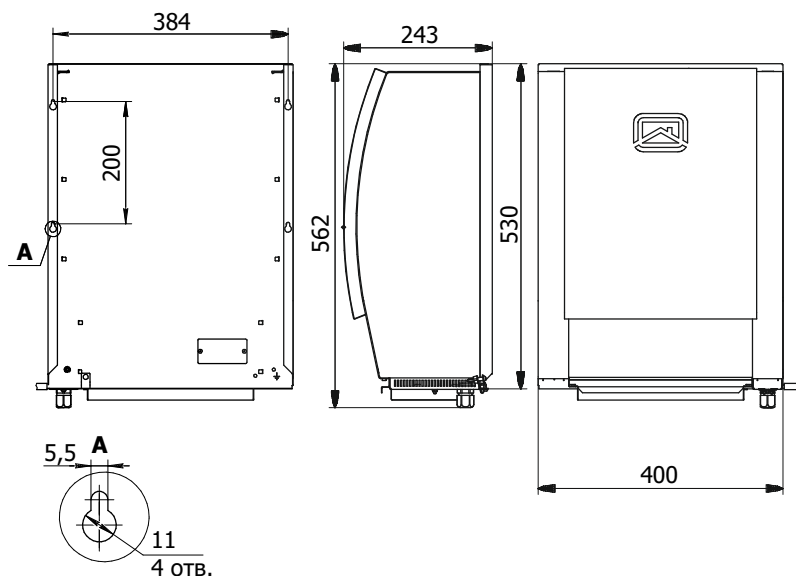


Рис. 1 Общий вид электрокаменки SteamFit (СтимФит)

Технические характеристики

Модель	SteamFit 2 (СтимФит 2)	SteamFit 3 (СтимФит 3)
Тип нагревателя	ТЭН-220-2,67-10-2470 М4	
Напряжение, V	220	380
Количество нагревателей	2	3
Мощность, кВт	5,34	8
Количество блоков парообразования	1	2
Паропроизводительность, л/час	3	5
Способ регулирования расхода воды	Ручной с визуальным контролем	
Объём парного помещения	6-8	8-12
Температура генерируемого пара, °С:		
с парообразователя	350	
с камней	250	
Выход на режим генерации пара, минут	5	3
Объём/Масса загружаемых камней, л/кг	15/35	
Габариты - ВхШхГ, мм	560x400x240	
Масса, кг	12,5	15,5

Устройство и принцип действия

Конструкция ЭКП (Рис. 2) – модульная. Все элементы конструкции выполнены из нержавеющей стали. Каждый модуль конструкции может быть легко демонтирован для обслуживания. Все модули: ТЭНы [2], блоки парообразования [3], блок коммутации [4] собраны на консоли, крепящейся на стене. Соединение частей разъёмное, что облегчает обслуживание и ремонт.

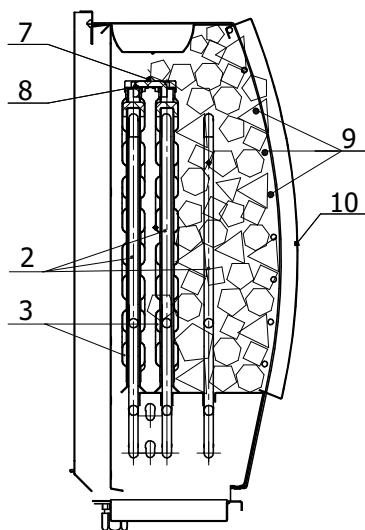
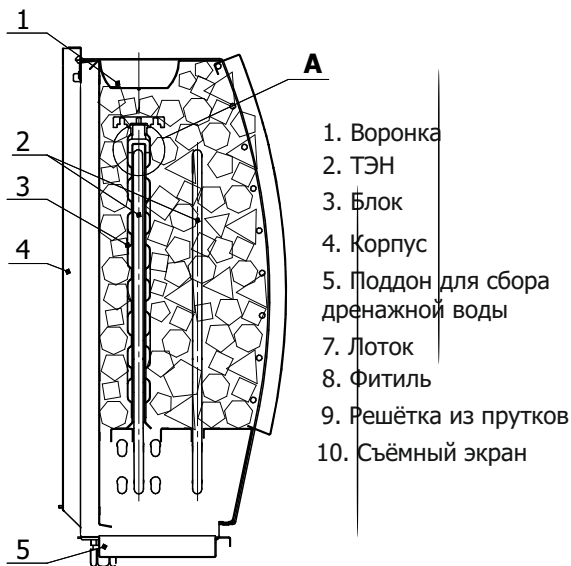
ЭКП выпускается на базе ТЭНов 2,67кВт с оболочкой диаметром 10 мм и боковым расположением токовыводов и блока парообразования. Выпускается две модификации ЭКП: SteamFit 2 мощностью 5,34 кВт и SteamFit 3 мощностью 8 кВт.

ЭКП обеих модификаций имеют одинаковый корпус [4], один ТЭН прямого нагрева камней, воронку [1], поддон для сбора дренажной воды [5].

Отличие модификаций в том, что на ЭКП 5,34 кВт установлен один блок парообразования с ТЭНом, а на ЭКП 8кВт два блока паробразования с ТЭНами на каждом из них, и имеется лоток [7] с фитилём [8] для капиллярного распределения воды между блоками парообразования.

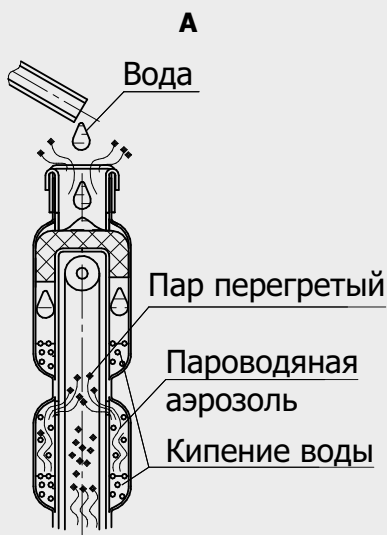
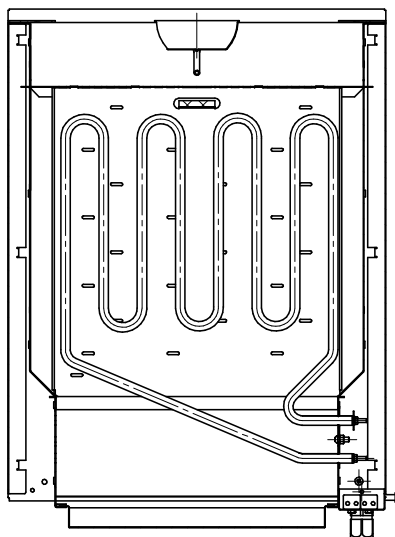
Фронтальная часть корпуса ограничивается решёткой из прутков [9], образующих полость для размещения камней. Снаружи на прутки установлен съёмный экран [10], предназначенный для защиты от прямого жара и брызг кипящей воды при подаче на камни.

Принцип действия устройства заключается в использовании тепловой



а) Поперечный разрез
ЭКП SteamFit 2 (СтимФит2)

б) Поперечный разрез
ЭКП SteamFit 3 (СтимФит 3)



г) Принцип действия
ЭКП SteamFit

мощности ТЭНов как для нагрева помещения парной, так и для нагрева камней и получения легкого пара.

Наличие блока парообразования (далее по тексту БП) является важным преимуществом ЭКП. **Наличие БП расширяет функциональные возможности устройства, позволяя:**

- Получать пар в непрерывном режиме.
- Получать качественный легкий (т.е. газообразный, без сырого тумана) пар.
- Быстро выходить на режим парообразования или восстанавливаться после подачи воды.

Блок парообразования состоит из двух парообразователей, собранных в короб, охватывающий ТЭН. Для распределения воды в нём имеется полочка с фитилём, по капиллярам которого вода, попадающая внутрь блока, распределяется по парообразователям. В каждом паробразователе вода нагревается до температуры кипения. Смесь пара с мелкодисперсными брызгами кипящей воды выбрасывается во внутреннюю полость, где происходит перегрев пара (сушка) до температуры более 350 °С.

Внимание! Не допускается лить воду из ковша непосредственно в блок парообразования. Попадание холодной воды на раскалённую поверхность ТЭНа недопустимо!

ПОЛУЧЕНИЕ ПАРА ОТ КАМНЕЙ

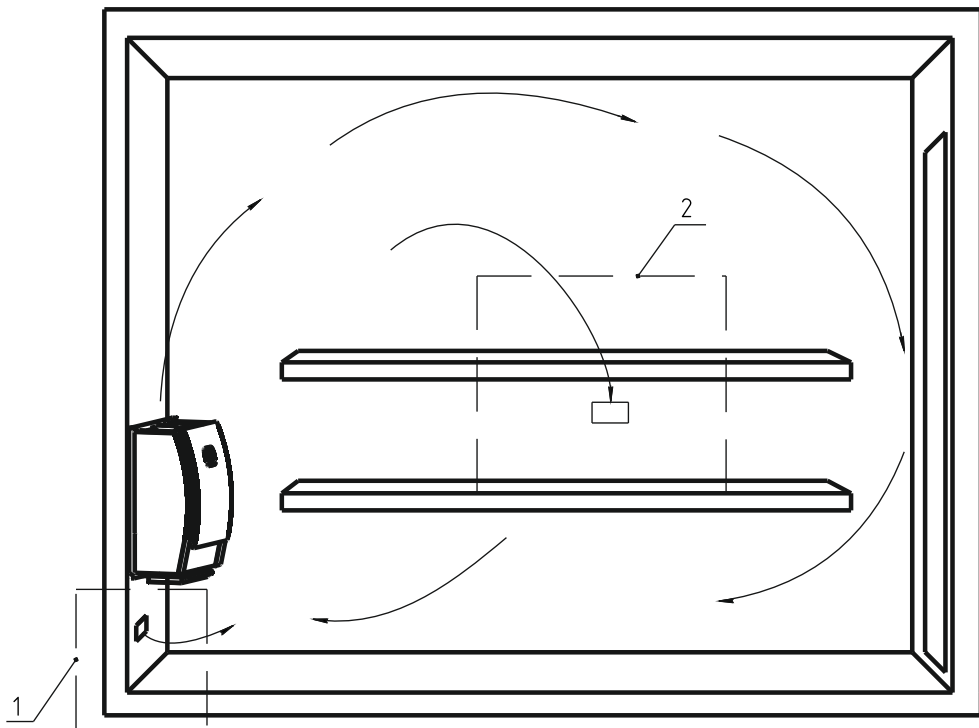
Для получения качественного пара рекомендуем использовать камни, сертифицированные для применения в бане. Не допускается использование известняка или мрамора, которые разрушаются под воздействием высоких температур и кипящей воды, или гранита, в состав которого могут входить радиоактивные вещества и ядовитые соединения, например полевые шпаты — сульфиды металлов.

При заполнении каменки навесной экран снимается. При этом необходимо обеспечить вертикальное положение ТЭНа и заполнить камнями все пространство каменки вокруг него.

Не рекомендуется формировать горку из камней выше верхнего габарита изделия и перекрывать камнями видимость зоны подачи воды в БП: качественный пар можно получить лишь после достижения поверхности камней более 300°С.

ВОЗДУХООБМЕН В ПАРИЛКЕ

Помещение сауны должно обеспечиваться естественной вентиляцией. Приток должен располагаться внизу в соответствии с рис.3 а вытяжное отверстие в средней части парилки.



1. Зона расположения приточного люка.
2. Зона расположения вытяжного люка.

Рис. 3

Требования пожарной безопасности

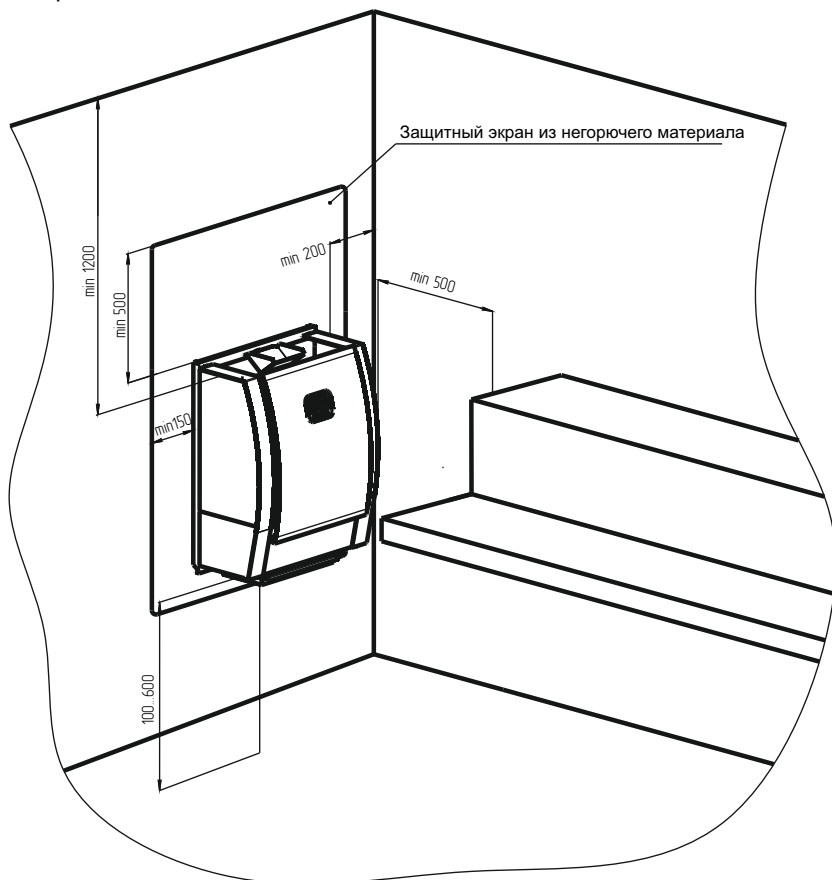
Внимание! Запрещается устанавливать ПУ и электрокаменку в сауне, не отвечающей требованиям пожарной безопасности (СНИП 31-05-2003, Актуализированная редакция):

Мощность электрокаменки должна соответствовать объёму парильного помещения.

Высота парильного помещения должна быть не менее 1,9 м.

Установка (Рис.4) и подключение электрооборудования должны производиться в соответствии с требованиями ПУЭ и ГОСТ Р МЭК 60335-2-53, квалифицированным персоналом с группой допуска по электробезопасности не менее III.

Присоединение ЭКП к ПУ производить в соответствии с его руководством по эксплуатации.



Подключение электрокаменки и датчика температур должно осуществляться проводами, входящими в комплект пульта управления или другими проводами в термостойкой изоляции и соответствующего сечения.

При подключении обращайте внимание на соответствие цветовой маркировки проводов нумерации контактов на схеме подключения.

Сотрудник монтажной организации, вводящий ЭКП в эксплуатацию, обязан ознакомить пользователя с техникой безопасности при обслуживании и работе, операциями, которые пользователь имеет право производить самостоятельно, и операциями, проводить которые имеет право производить только квалифицированный специалист сервисной службы.

Монтаж

Внимание! Перед началом монтажных работ убедитесь, что источник электроэнергии, к которому производится подключение ЭКП обесточен.

Электромонтаж ЭКП должен осуществляться в соответствии со схемой электрической принципиальной (Рис. 5). Подводящий кабель должен быть гибким медным, а изоляция должна быть выполнена из резины или силиконового каучука и иметь термостойкость не ниже 125°C.

Для осуществления монтажа ЭКП необходимо:

1. Ввести силовой кабель через гермоввод. Ввести кабель в помещение парной на высоте не выше 100 мм от пола. При прокладке через стену его необходимо защитить металлорукавом. В парильном помещении кабель закрепить на высоте 40...100 мм от пола вне проекции ЭКП для исключения попадания на него влаги. Длина конца кабеля в парном помещении должна быть минимально необходимой для удобного электромонтажа.

2. Подключить нагреватели (Рис. 6). Для удобства монтажа токовыводы ТЭНов соединены с клеммной колодкой. При трёхфазном подключении используется соединение звезда. Нейтраль присоединить к шунту, соединяющему токовыводы тэнов, а фазные провода к свободным токовыводам тэнов.

3. Корпус заземлить. Провод заземления присоединить к контуру заземления, не связанному с нейтралью питающей сети, что обеспечит надёжную защиту от поражения электрическим током.

4. ЭКП установить на стену.

5. Заполнить каменку.

Внимание! Воронку подачи воды камнями не прикрывать.

Внимание! Не рекомендуется подключать питание каменки через устройство защитного отключения (УЗО).

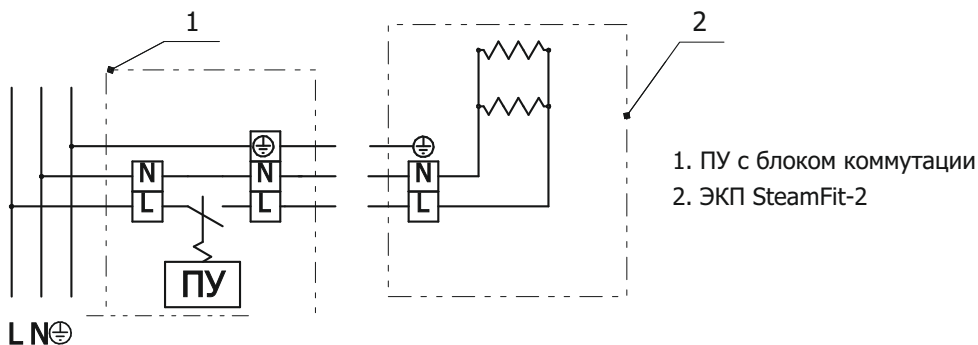


Рис. 5а Принципиальная схема подключения ЭКП SteamFit 2 (СтимФит 2) (5,4 кВт) к однофазной сети

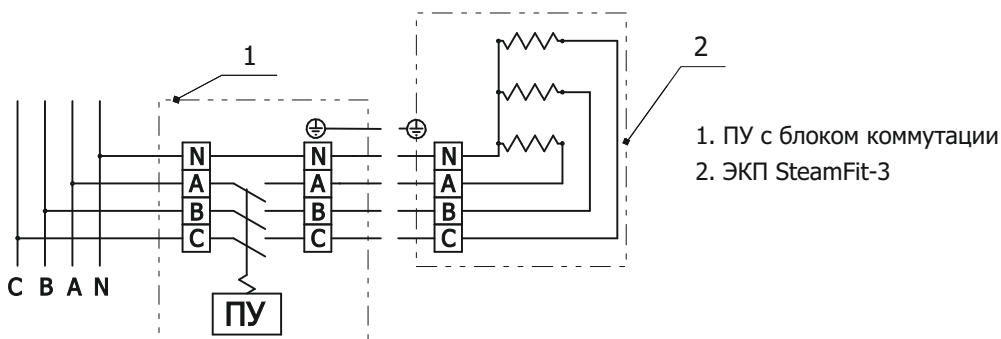
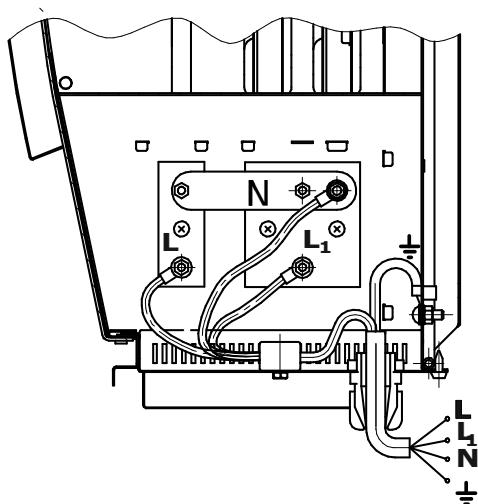
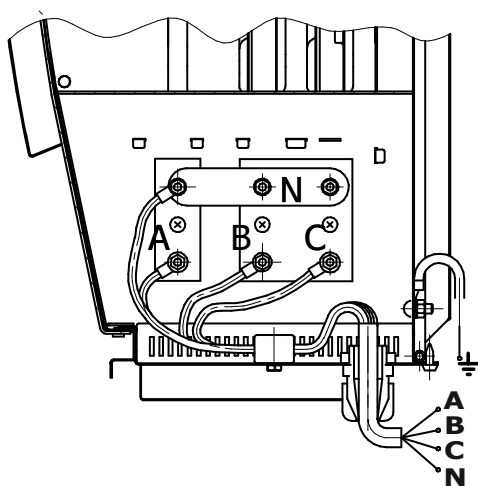


Рис. 5б Принципиальная схема подключения ЭКП SteamFit 3 (СтимФит 3) (8 кВт) к трехфазной сети



а) Электромонтаж ЭКП SteamFit 2 (СтимФит 2) к однофазной сети



б) Электромонтаж ЭКП SteamFit 3 (СтимФит 3) к трехфазной сети

Рис. 6 Схема электрического подключения электрокаменок SteamFit

Возможные неисправности и способы их устранения

Неисправность	Способы устранения
ТЭН не нагревается	Последовательно проверить: Наличие напряжения. Исправность подводящего кабеля. Исправность ТЭНа.

Транспортировка и хранение

Габариты и масса электрокаменки позволяют транспортировать ее любым видом транспорта. При необходимости ее можно демонтировать и перевозить на другое место эксплуатации или хранения.

Хранение изделия до момента продажи должно осуществляться согласно правил по категории хранения УХЛ4.

Гарантийные обязательства

Производитель гарантирует нормальную работу изделия в течение гарантийного срока при условии соблюдения правил подключения, монтажа и эксплуатации, предусмотренных настоящей инструкцией.

В течение срока гарантии производитель обязуется бесплатно устранять неисправности, связанные с дефектом производства продукции или используемых компонентов и материалов при условии, что продукт использовался по назначению в соответствии с данным руководством.

Гарантийный срок эксплуатации изделия — 12 месяцев со дня продажи. Гарантийный срок эксплуатации ТЭНов (по гарантии изготовителя ТЭНов) — 6 месяцев (при условии эксплуатации ТЭНа не более установленного ресурса 3000 часов). Замену ТЭНов необходимо производить совместно с блоком парообразования.

Срок службы ЭКП 5 лет при условии своевременной замены быстроизнашиваемых частей. Изготовитель обязуется производить запасные части к ЭП в течение срока службы.

Бесплатный гарантийный ремонт изделия осуществляется только при наличии настоящей инструкции с отметками о продаже.

Гарантийные обязательства не распространяются на изделия и его составные части, если монтаж изделий был произведен потребителем самостоятельно, если неисправность вызвана полученными в процессе эксплуатации механическими повреждениями и/или повреждениями, вызванными неквалифицированным ремонтом и другим вмешательством, повлекшим изменения в конструкции изделия.

Комплект поставки

Электрокаменка.....	1 шт.
Ввод кабельный.....	1 шт.
Экран.....	1 шт.
Шуруп-саморез.....	4 шт.
Пакет грипเปอร์ный.....	1 шт.
Пакет Теплодар.....	1 шт.
Руководство по эксплуатации.....	1 шт.

Перечень запасных частей и комплектующих, поставляемых по отдельному заказу

ТЭН RE 2,67кВт 220В в упаковке

Отметка о гарантийном ремонте

Описание дефекта: _____

Причина выхода оборудования из строя: _____

Проведенная работа по ремонту: _____

Дата ремонта: « _____ » _____ 201__ г.

Название ремонтной организации: _____

Мастер: _____ (_____)
подпись *расшифровка*

Контролер качества: _____ (_____)
подпись *расшифровка*

Авторизованные сервисные центры компании «Теплодар»

Область	Город	Организация
Адыгея	Майкоп	СЦ «Аква-Юг», пгт. Яблоновский, ул. Кобцевой, д.1, корп.4 (оф.18), Часы работы: пн-пт 09:00-18:00, Тел.: +7 (861) 944-17-61, +7 (918) 98-238-98, akva-yug01@mail.ru
Алтайский край	Бийск	СЦ ИП Казанцева Е.Н, пер. Мопровский, д.67, Часы работы: пн-сб 09:00-18:00 вс 09:00-16:00, Тел.: +7 (3854) 33-50-86, teplodar_biysk@mail.ru
Архангельская область	Архангельск	ИП Макеев В.А., ул. Самойло, д. 1, офис 8. Часы работы: пн-пт 09.00-18.00 Тел.: +7 (8182) 47-07-53, http://hramtepla.ru/ , hramtepla@mail.ru
Вологодская область	Вологда	СЦ «Технологии комфорта», ул. Вологодская слобода, д. 4А, Часы работы: пн-пт 09:00-18:00, Тел.: +7 (8172) 75-71-88, www.vpt35.com , info@vpt35.com
Владимирская область	Александров	ООО «Системы водоснабжения и отопления» ул. Геологов, 8, Часы работы: пн-вс 08.00-17.00, Тел.: 8-800-775-0748, круглосуточно, 7928784@mail.ru, www.ремонтируем-котлы.рф
Забайкальский край	Чита	СЦ ООО «Гранит», ул. Вокзальная, д.3, Часы работы: пн-сб 09:00-18:00 вс 09:00-17:00, Тел.: +7 (914) 444-46-64, +7 (914) 469-11-19, goldika@mail.ru
Иркутская область	Иркутск	СЦ «Иркутский фанерный двор», ул. Полярная, д. 95, Часы работы: пн-пт 09:00-18:00 сб 10:00-16:00, Тел.: +7 (3952) 71-60-10, roman-ifd@mail.ru
Кемеровская область	Кемерово	Магазин «СТМ», пр-кт Комсомольский, д.72 к3, Часы работы: пн-пт 9:00-19:00 вс 9:00-17:00, Тел.: +7 (3842) 63-12-35, dubinin879@mail.ru
	Новокузнецк	СЦ «МВ-Сервис», пр-кт Кузнецкстроевский, д.44, Часы работы: пн-пт 10:00-18:00, Тел.: +7 (3843) 46-94-00, +7 (3843) 53-83-05, mvservice@bk.ru
	Новокузнецк	СЦ «Тепломатика», ул.Строителей, д.7, корп.9, Часы работы: пн-пт 09:00-18:00, Тел.: +7 (950) 589-66-55, +7 (950) 585-55-99, +7 (3843) 79-88-66, +7 (3843) 79-88-11, teplomatika@mail.ru
Краснодарский край	Краснодар	СЦ «Комфорт-Холл.РФ», ул. Уральская, д.83/1, Часы работы: пн-сб 09:00-18:00 вс 10:00-15:00, Тел.: +7 (918) 377-46-69, www.комфорт-холл.рф , comfort-holl@mail.ru

Область	Город	Организация
Краснодарский край	Славянск-на-Кубани	СЦ «Теплодар», ул. Лермонтова, д.216А, Часы работы: пн-пт 08:00-18:00 сб-вс 08:30-16:00, Тел.: +7 (988) 365-55-50, +7 (918) 482-07-56, www.teplodar23.ru, arctic77@yandex.ru
Красноярский край	Красноярск	СЦ ООО «МКСТ», пер. Телевизорный, д. 16, оф. 210, Часы работы: пн-пт 09:00-18:00, Тел.: +7 (391) 265-80-48, mkstkras@mail.ru
Курганская область	Курган	СЦ ИП Григорьева Я.И., ул.Некрасова, д.15, стр.3, Часы работы: круглосуточно, без обеда и выходных, Тел.: +7 (3522) 55-14-80, qds_30@mail.ru
Москва и Московская область	Москва	СЦ «Стройиндустриякомплект», Проезд Путьевой, д. 3, стр. 1, оф. 500, Часы работы: пн-пт 10:00-19:00 сб 10:00-17:00, Тел.: +7 (499) 409-88-22, +7 (915) 296-03-61, www.garant-tepla.ru, si.4098822@mail.ru
	Орехово-Зуево	СЦ ИП Лазарев С.И, с.Хотеичи, д.4, Часы работы: пн-пт 09:00-18:00, Тел.: +7 (916) 719-64-64, lazar70@rambler.ru
	Серпухов	СЦ ИП Зубкова Т.Н., ул. Юбилейная, 12, Часы работы: пн-вс 08:00-20:00, Тел.: +7 (909) 906-66-47, lordzub@yandex.ru
	Ступино	СЦ ИП Чернышов И.С., ул.Куйбышева, 59. оф. 405, Часы работы: пн-пт 09:00-18:00 сб 09:00-14:00, Тел.: +7 (925) 536-31-22, +7 (917) 544-46-11, теплодар-сервис.пф, ivanmorak@mail.ru
Новосибирская область	Мошково	СЦ ИП.Грызунов, ул.Советская, д.4А, Часы работы: пн-пт 9:00-18:00 сб-вс 9:00-15:00, Тел.: +7 (913) 950-97-99, leha.gryzunov.86@mail.ru
Омская область	Омск	СЦ ООО «СК Аванстрой», ул. 4-я Северная, д.41, Часы работы: пн-пт 09:00-18:00, Тел.: +7 (3812) 25-12-29, awst@yandex.ru
Оренбургская область	Оренбург	СЦ «САХАРА», пр-кт Автоматики,17, Часы работы: пн-пт 10:00-19:00, Тел.: +7 (3532) 59-08-99, +7 (3532) 30-60-52, +7 (3532) 30-60-49, www.saxara56.pф, algword@mail.ru
Пермский край	Пермь	СЦ «Теплодар», ул. Аркадия Гайдара, д.5 (1 этаж), Часы работы: пн-сб 10:00-19:00 вс 10:00-17:00, Тел.: +7 (342) 263-42-82, www.kelvin-plus.ru, kelvin_alg@mail.ru

Область	Город	Организация
Псковская область	Псков	СЦ ИП Изотов, ул.Олега Кошевого, д.23 кв.11, Часы работы: пн-пт 09:00-18:00, Тел.: +7 (921) 219-51-93, alex.izotov2010@yandex.ru
Самарская область	Самара	СЦ ИП Файзов И.А, ул.Физкультурная, 90 (оф.169), Часы работы: пн-пт 10:00-17:00, Тел.: +7 (917) 038-76-53, +7 (846) 251-11-44, fayzovi@mail.ru
	Тольятти	СЦ ООО «Тепловодов», Московский проспект, д.10, Часы работы: пн-пт 9:00-17:00, Тел.: +7 (8482) 98-06-54, +7 (8482) 63-62-77, teplovodov@mail.ru
Санкт-Петербург и Ленинградская область	Санкт-Петербург	СЦ «ОЧАГ», Гражданский пр-кт, д.105, Часы работы: пн-пт 09:00-19:00, Тел.: +7 (921) 365-32-01, +7 (952) 213-07-49, www.ochag.spb.ru, maxuto@mail.ru
Санкт-Петербург и Ленинградская область	Санкт-Петербург	СЦ «УютДом», г. Пушкин, ул. Гусарская д. 4 к 3, офис №2. Часы работы: пн-пт 10:00-18:00, тел. +7-981-803-40-48, email: info@teplohouse.ru
Саратовская область	Саратов	СЦ ООО «Сантехсервис плюс», ул.Танкистов, д.55, Часы работы: пн-пт 09:00-18:00, Тел.: +7 (452) 460-561, +7 (452) 595-758, +7 (905) 369-54-45, www.santexservisplus.ru, info@santexservisplus.ru
Сахалинская область	Южно-Сахалинск	СЦ ИП Гаврюшкин И.А, пр. Мира, д. 2/3, Часы работы: пн-пт 8:30-17:30 сб 09:00-14:00, Тел.: +7 (4242) 46-97-42, +7 (4242) 46-97-43, teplot65@gmail.ru
Саха (Якутия)	Якутск	СЦ ИП Горнаков М.В., ул. Богдана Чижика, д. 33В (2 этаж), Часы работы: пн-пт 10:00-18:00, Тел.: +7 (924) 165-49-97, +7 (914) 273-00-99, gmv01@mail.ru
Свердловская область	Асбест	ООО «Фомэк Плюс», ул.Плеханова, д.7, Тел.: +7 (34365) 2-66-13, +7 (950) 630-44-41, +7 (950) 632-44-41, +7 (953) 008-18-28 www.fomekpro.ru, fomekpro@yandex.ru
Свердловская область	Екатеринбург	СЦ «Актив-ТермоКуб», ул. Рассточная, д.44, оф. 211, Часы работы: пн-вс 09:00-18:00, Тел.: +7 (919) 391-48-01, +7 (912) 672-70-07, www.termokub.ru, psc@olympus.ru, kotelservis@e1.ru
Ставропольский край	Ессентуки	ООО «Ремкот», ул. Первомайская, д.96, Тел.: +7 (988)115-79-20, +7 (919)735-89-25, www.remkot-service.ru, rem-kot@bk.ru

Область	Город	Организация
Татарстан	Казань	СЦ «Этон», ул. Ягодинская, д. 25, оф.439, Часы работы: пн-пт 08:00-17:00, Тел.: +7 (917) 237-30-51, eton@bk.ru
	Казань	СЦ ООО «Инженерные Системы», ул. Кул Гали, д.24, Часы работы: пн-пт 08:00-17:00, Тел.: +7 (843) 253-53-62 круглосуточно, www.termofort.ru, alex@termofest.ru
Томская область	Томск	СЦ ООО «КИТ сервис», ул. Елизаровых, д. 73А., Часы работы: пн-пт 09:00-18:00, Тел.: +7 (3822) т.21-01-21, +7 (960) 971-71-75, kit-service@kit-opt.ru, schet2-kit@yandex.ru, bucky@kit-opt.ru
Тюменская область	Тюмень	Магазин «Центр водной техники», ул. Харьковская, д.83А, к. 4, Часы работы: пн-пт 09:00-18:00 сб 10:00-15:00, Тел.: +7 (3452) 54-06-83, +7 (982) 910-69-78, zvt_servis72rus@mail.ru
Удмуртия	Ижевск	Магазин «Акватория тепла», ул.Орджоникидзе, 13, Часы работы: пн-пт с 9-00 до 19-00, сб 10-00 до 17-00, Тел.: (3412) 655-533, 310-181, aat018@mail.ru
Ульяновская область	Ульяновск	СЦ «Новотерм», ул.Промышленная д.4, оф.403, Часы работы: пн-пт 09:00-18:00, Тел.: +7 (902)125-18-18, +7 (917)615-41-68, termokomu@mail.ru
Хакасия	Абакан	ООО «Теплосиб», ул. Пушкина, д. 213, Часы работы: пн-пт 9:00-17:00 Тел.: +7 (3902) 34-05-00, +7 (903) 917-15-55, teplosibabk@mail.ru
Ханты-Мансийский АО — Югра	Нижневартовск	СЦ ООО «Теплоаура», ул. Мира, д. ЗП, стр.1, Часы работы: пн-сб 10:00-19:00 вс 10:00-16:00, Тел.: +7 (3466) 672-372, www.teploaura.ru, info@teploaura.ru, mr.positiv@mail.ru
Чувашия	Чебоксары	СЦ ООО «ГК Термотехника», ул. Петрова, д. 6, стр. 2, Часы работы: пн-пт 8:00-17:00, Тел.: +7 (8352) 57-32-44, +7 (83252) 57-34-44, www.tt21.pro, isc-manager@yandex.ru
Ярославская область	Ярославль	СЦ ООО «Яргазспецстрой», ул.Космонавтов, д.11 (оф.15), Часы работы: пн-пт09:00-18:00, Тел.: +7 (4852) 925-606, +7 (909) 276-95-95, yargaz@rambler.ru

Авторизованные сервисные центры (АСЦ) компании «Теплодар» предлагают своим клиентам комплекс услуг: проектирование, монтаж и сервисное обслуживание продукции «Теплодар» (гарантийное и постгарантийное). Специалисты АСЦ прошли обучение по монтажу и техническому обслуживанию продукции компании «Теплодар», что подтверждается фирменным сертификатом.

Авторизованные сервисные центры компании «Теплодар» уделяют большое внимание качеству сервисного обслуживания клиентов и реализуют целый комплекс мероприятий, направленных на повышение эффективности и скорости обслуживания. В АСЦ можно получить грамотную техническую консультацию по эксплуатации и монтажу оборудования, узнать о тонкостях настроек продукции «Теплодар».

Отличительные особенности сервисных центров «Теплодар»:

- Индивидуальный подход к каждому клиенту.
- Высокий уровень обслуживания.
- Оперативное решение задач.

**Список авторизованных сервисных
центров компании «Теплодар»
постоянно пополняется, адреса уточняйте на сайте:
www.teplodar.ru**

ДЛЯ ЗАМЕТОК



TC RU C-RU.A.E88.B.01414

По вопросам качества приобретенной продукции просим обращаться в Службу качества компании: тел. (383) 363-04-81, otk@teplodar.ru

ООО «ПКФ Теплодар», 630027, Россия, г. Новосибирск, ул. Б. Хмельницкого, 125/1, тел. 8 (383) 363-04-68, 363-79-92
Единый бесплатный номер: 8-800-775-0307