

 **ТАГАНРОГ ОТОПЛЕНИЕ**
БОЛЬШОЙ ВЫБОР ГАЗОВОГО ОБОРУДОВАНИЯ

ДОСТАВКА КОНСУЛЬТАЦИЯ



Телефон в Таганроге

+ 7 928 75 888 75

КОЛОНКИ
газовые колонки

КОТЛЫ
котлы отопления

ГОРЕЛКИ
газовые горелки

ЗАПЧАСТИ
запчасти для оборудования

 **ЗАПЧАСТИ**

Honeywell
ЗАПЧАСТИ

ЗАПЧАСТИ

на газовые котлы
и газовые колонки

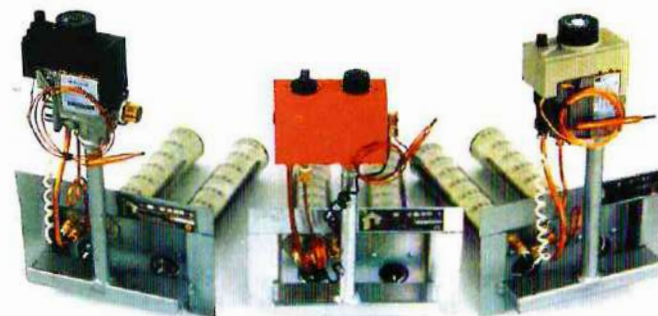


www.taganrog-otoplenie.ru

 **ТАГАНРОГ ОТОПЛЕНИЕ**
БОЛЬШОЙ ВЫБОР ГАЗОВОГО ОБОРУДОВАНИЯ

УСТРОЙСТВО ГАЗОГОРЕЛОЧНОЕ

BEGA



EAC

Технические условия

ТУ 4858-002-68781204-2016



Общие указания

В настоящем руководстве по эксплуатации (РЭ) описывается модель газорелочного устройства «Вега». РЭ содержит сведения о конструктивном исполнении, параметрах изделия, устройстве и работе, а также правила безопасной эксплуатации, технического обслуживания и хранения изделия, возможные неисправности.

Прежде чем приступить к работе внимательно ознакомьтесь с настоящим Руководством по эксплуатации. Изготовитель не принимает претензий при нарушении правил подготовки к работе, эксплуатации и обслуживания изделия.

В связи с постоянной работой по совершенствованию изделия, повышающей его надежность и улучшающей качество, в конструкцию могут быть внесены изменения, не отраженные в данном руководстве.

ВНИМАНИЕ! НЕ ДОПУСКАЕТСЯ ПРИМЕНЯТЬ НА ОПАСНЫХ ПРОИЗВОДСТВЕННЫХ ОБЪЕКТАХ.

1. МОНТАЖ УСТРОЙСТВА В СОСТАВ КОТЛОВ, АППАРАТОВ, ПУСК, ПРОФИЛАКТИЧЕСКОЕ ОБСЛУЖИВАНИЕ И РЕМОНТ ПРОИЗВОДИТСЯ ТОЛЬКО РАБОТНИКАМИ СПЕЦИАЛИЗИРОВАННЫХ ОРГАНИЗАЦИЙ.

2. ИНСТРУКТАЖ ВЛАДЕЛЬЦА УСТРОЙСТВА ПРОВОДИТ ЭКСПЛУАТАЦИОННАЯ ОРГАНИЗАЦИЯ ГАЗОВОГО ХОЗЯЙСТВА.

1. Описание и работа

Газорелочное устройство «Вега» (в дальнейшем устройства) тепловой мощностью от 7 до 96 кВт, предназначены для сжигания газа в котлах отопительных водогрейных с автоматическим регулированием и контролем безопасности их работы. Применяются так же для замены ранее установленного газорелочного устройства и при переводе котлов с твердого топлива на природный газ или сжиженный газ.

При покупке газорелочного устройства проверьте комплектность. Потребуйте стикерку торгующей организации на гарантийных талонах. Будем Вам признательны, если Вы сообщите свои замечания, пожелания и предложения по работе и конструкции газорелочного устройства.

Топливом для устройства служит природный газ по ГОСТ 5542-87 с номинальным давлением 1300 Па и сжиженный газ по ГОСТ 20448-90 с номинальным давлением 3000 Па.

В зависимости от конструкции устройства могут изготавливаться нескольких типов «Вега-1», «Вега-2», «Вега-3», «Вега-4», «Вега-5», «Вега-6» на природном газе, «Вега-1» Сж и «Вега-2» Сж на сжиженном газе в комплектации с автоматикой безопасности:

«Sib» энергозависимый	- 01
«TGV-307» энергозависимый	- 02
«Honeywell» энергозависимый	- 03
«Арбат» энергозависимый	- 04
«SIT» энергозависимый	- 05
«Honeywell» энергозависимый	- 06
«Сервис Газ» энергозависимый	- 07

«Вега-1» – УГ для котлов с открытой камерой сгорания и трубчатой горелкой;

«Вега-2» – УГ для котлов с открытой камерой сгорания и секционной горелкой;

«Вега-3» – УГ для котлов с закрытой камерой сгорания и боковым расположением горелок;

«Вега-4» – УГ для котлов с закрытой камерой сгорания и прямым расположением горелок;

«Вега-5» – УГ для печей и каминов;

«Вега-6» – УГ для проточных водонагревателей – бойлеров

Пример условного обозначения на природном газе: УГ-15-01 «Вега-1»

Где У- устройство, Г- газорелочное, 15 – тепловая мощность, 01 – с автоматикой «SIT», «Вега-1» – конструктивное исполнение устройства с трубчатой атмосферной горелкой.

Пример условного обозначения на сжиженном газе: УГ-10-02 «Вега-2»Сж

Где У- устройство, Г- газорелочное, 10 – тепловая мощность, 02 – с автоматикой «TGV-307», «Вега-2» – конструктивное исполнение устройства с секционной горелкой, Сж – сжиженный газ

Устройства в зависимости от тепловой мощности, их конструктивного исполнения и исполнения автоматики безопасности и регулирования приведены в таблице 1

№ п/п	Тип горелки	«SIT» - 01	«TGV-307»-02	«Honeywell» - 03	«Honeywell» - 06	«SIT» - 05	«Арбат»-04	«Сервис Газ» - 07
1.	УГ для бытовых котлов							
1.1	«Вега-1»	УГ-10-01	УГ-10-02	УГ-10-03	УГ-10-06	УГ-10-05		
		УГ-12,5-01	УГ-12,5-02	УГ-12,5-03	УГ-12,5-06	УГ-12,5-05		
		УГ-15-01	УГ-15-02	УГ-15-03	УГ-15-06	УГ-15-05		
		УГ-16-01	УГ-16-02	УГ-16-03	УГ-16-06	УГ-16-05		
		УГ-18-01	УГ-18-02	УГ-18-03	УГ-18-06	УГ-18-05		
		УГ-20-01	УГ-20-02	УГ-20-03	УГ-20-06	УГ-20-05		
		УГ-24-01	УГ-24-02		УГ-24-06	УГ-24-05		
		УГ-27-01			УГ-27-06	УГ-27-05		
	УГ-32-01			УГ-32-06	УГ-32-05	УГ-32-04		

№ п/п	Тип горелки	«SIT» - 01	«TGV-307»-02	«Honeywell» - 03	«Honeywell» - 06	«SIT» - 05	«Арбат»-04	«Сервис Газ» - 07
1.1	«Вега-1»						УГ-36-04	
		УГ-45-01					УГ-45-04	
		УГ-55-01		УГ-55-03	УГ-55-06	УГ-55-05		
		УГ-50-01		УГ-50-03	УГ-50-06	УГ-50-05		
		УГ-63-01		УГ-63-03	УГ-63-06	УГ-63-05		
		УГ-80-01		УГ-80-03	УГ-80-06	УГ-80-05		
				УГ-96-03	УГ-96-06	УГ-96-05		
	«Вега-1» Сж.	УГ-10-01		УГ-10-03				
	УГ-12,5-01		УГ-12,5-03					
1.2	«Вега-2»	УГ-10-01	УГ-10-02	УГ-10-03	УГ-10-06	УГ-10-05		
		УГ-12-01	УГ-12-02	УГ-12-03	УГ-12-06	УГ-12-05		
		УГ-14-01	УГ-14-02	УГ-14-03	УГ-14-06	УГ-14-05		
		УГ-16-01	УГ-16-02	УГ-16-03	УГ-16-06	УГ-16-05		
		УГ-18-01	УГ-18-02	УГ-18-03	УГ-18-06	УГ-18-05		
		УГ-20-01	УГ-20-02	УГ-20-03	УГ-20-06	УГ-20-05		
		УГ-22-01	УГ-22-02		УГ-22-06	УГ-22-05		
	УГ-24-01	УГ-24-02		УГ-24-06	УГ-24-05			
«Вега-2» Сж.	УГ-10-01		УГ-10-03					
	УГ-12,5-01		УГ-12,5-03					
1.3	«Вега-3»	УГ-7,5-01	УГ-7,5-02		УГ-7,5-06	УГ-7,5-05		
		УГ-10-01	УГ-10-02		УГ-10-06	УГ-10-05		
		УГ-12-01	УГ-12-02		УГ-12-06	УГ-12-05		
		УГ-16-01	УГ-16-02		УГ-16-06	УГ-16-05		
1.4	«Вега-4»	УГ-7-01	УГ-7-02		УГ-7-06	УГ-7-05		
		УГ-10-01	УГ-10-02		УГ-10-06	УГ-10-05		
		УГ-12-01	УГ-12-02		УГ-12-06	УГ-12-05		
		УГ-16-01	УГ-16-02		УГ-16-06	УГ-16-05		
		УГ-18-01	УГ-18-02		УГ-18-06	УГ-18-05		
2.	Каминная горелка «Вега-5»	УГ-16-01			УГ-16-06	УГ-16-05		УГ-16-07
		УГ-20-01			УГ-20-06	УГ-20-05		УГ-20-07
		УГ-24-01			УГ-24-06	УГ-24-05		УГ-24-07
3.	УГ для бойлеров «Вега-6»	УГ-18-01						
		УГ-20-01						
		УГ-24-01						

1.1. Типы горелок и технические характеристики

- Вид газа природный по ГОСТ 5542, сжиженный газ по ГОСТ 20448-90
- Номинальное давление природного газа 1274 Па (130 мм.вод.ст.)
- Максимальное (с регулировкой) до 2940 Па (300 мм.вод.ст.)
- Минимальное давление природного газа 600 Па (60 мм.вод.ст.)
- Номинальное давление сжиженного газа 3000 Па (300 мм.вод.ст.)
- Теплота сгорания газа 36,58 ± 1,78 МДж/м³ (8738 ккал/м³)
- Диапазон регулирования температуры теплоносителя, °С 40-90
- Точность регулирования температуры теплоносителя, °С ±5
- Содержание в сухих неразбавленных продуктах сгорания:
 - окисл углерода, % об, не более 0,05
 - NOx, мг/м³, не более 220
- Уровень звуковой мощности, дБА, не более 55
- Инерционность срабатывания автоматики безопасности, с
 - при розжиге запальной горелки, не более 30-60
 - при погасании пламени запальной горелки, не более 60
 - при отсутствии тяги в дымоходе, не менее 10
 - не более 60

Примечание: номинальная тепловая мощность устройств газогорелочных указана при нижней теплоте сгорания природного газа 35,6 Мдж/м³

1.1.1. «Вега-1» УГ-10-96, «Вега-1»Сж. УГ-10; 12,5

Наименование параметра, единица измерения	Тип горелки													
	«Вега - 1»												«Вега -1» Сж	
	УГ-10	УГ-12,5	УГ-15	УГ-16	УГ-18	УГ-20	УГ-24	УГ-27	УГ-32	УГ-36	УГ-45	УГ-55	УГ-10	УГ-12,5
Тип автоматики	-01 -02 -03 -05 -06	-01 -02 -03 -05 -06	-01 -02 -03 -05 -06	-01 -02 -03 -05 -06	-01 -02 -03 -05 -06	-01 -02 -03 -05 -06	-01 -02 -03 -05 -06	-01 -02 -03 -05 -06	-01 -02 -03 -05 -06	-04	-01 -04	-01 -03 -05 -06	-01 -03	-01 03
Номинальная тепловая мощность, кВт	10	12,5	15	16	18	20	24	27	32	36	45	55	10	12,5
Отклонение от номинальной тепловой мощности, %	±5													
Тепловая мощность запальной горелки, кВт, не более	0,25	0,25	0,25	0,25	0,25	0,25	0,25	0,25	0,25	0,25	0,25	0,25	0,25	0,25
Количество насадок, шт.	1 2	1 2	1 2	3	2	2 3	2 3	3	3	3	3	4 5	2	1 2
Диаметр сопла горелки, мм	3 2	3,5 1,9	3,5 2,5	1,95	2,7	3 2,3	3,2 1,9	2,5	3,2	3,5	3,5	3,7 3,0	1,4	2 1,9
Диаметр сопла запальника, мм	0,5	0,5	0,5	0,5	0,5	0,5	0,5	0,5	0,5	0,5	0,5	0,6	0,31	0,31
Размер штуцера для подвода газа:														
- условный проход, мм	15	15	15	15	15	15	15	15	15	15	15	20	15	15
- резьба штуцера, дюйм	G1/2" -B	G1/2" -B	G1/2" -B	G1/2" -B	G1/2" -B	G1/2" -B	G1/2" -B	G1/2" -B	G1/2" -B	G1/2" -B	G1/2" -B	G3/4" -B	G1/2" -B	G1/2" -B
Габаритные размеры, мм, не более														
Длина	400	400	400	500	400	420	450	400	450	450	450	450	400	400
Ширина	300	300	300	350	300	300	300	300	300	300	300	500	230	230
Высота	430	430	430	350	350	430	430	400	430	420	420	400	430	430
Масса, кг, не более	3,0	3,0	3,0	3,4	3,0	3,0	3,5	4,0	3,5	4,0	4,1	5,1	3,0	3,0

Общий вид «Вега-1» УГ 10,12,5;15, 16,18, 20, 24 -01,02,03; 2 горелки

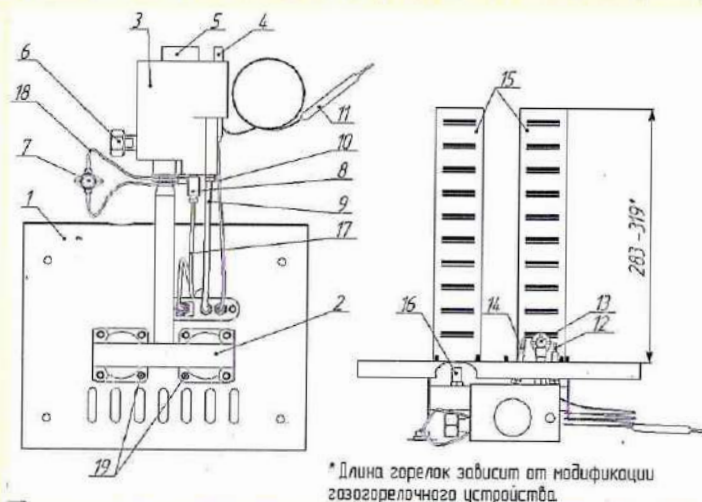


Рис.1 Газогорелочное устройство «Вега-1»
УГ-10,12,5;15, 16,18, 20, 24-01, 02,03; 2 горелки

1-панель; 2- газораспределитель; 3- блок автоматики безопасности; 4- кнопка пьезорозжига; 5- датчик температуры; 6- штуцер подвода газа; 7- датчик тяги; 8- терморезерватор; 9- трубка запальника пилотной горелки; 10- кабель пьезорозжига; 11- датчик термопары; 12- электрод розжига; 13- трубка запальника; 14- термолара; 15- горелка основная; 16- форсунка; 17- трубка термопары; 18- кабель датчика тяги; 19- винт

Общий вид «Вега-1» УГ-16, 20, 24, 27, 32- 05, 06, 3 горелки

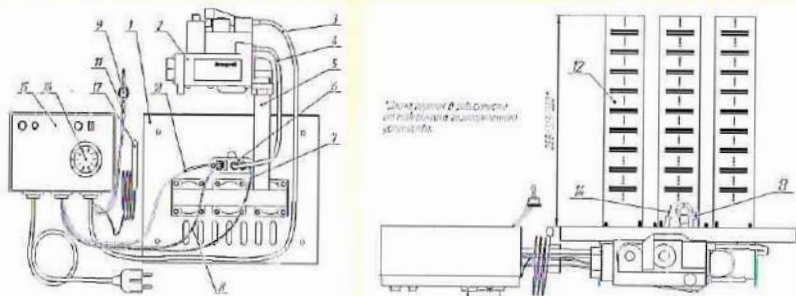


Рис. 2 Газогорелочное устройство «Вега-1»
УГ-16, 20, 24, 27, 32- 05, 06, 3 горелки

1-панель; 2- блок автоматики безопасности; 3- кабель для подключения к блоку управления; 4- трубка запальника пилотной горелки; 5- газораспределитель; 6- пилотная (запальная) горелка; 7- кабель розжига; 8- кабель электрода ионизации; 9- датчик тяги; 11- кабель датчика тяги и терморегулятора; 12- трубчатая горелка; 13- электрод розжига; 14- электрод ионизации; 15* - шток управления с сетевым шнуром - для УГ, реализуемых в составе котлов; 16- термостат регулируемый; 17 - датчик температуры термостата; 18 - провод заземления

Общий вид «Вега-1» УГ-55-01,03; 4 горелки

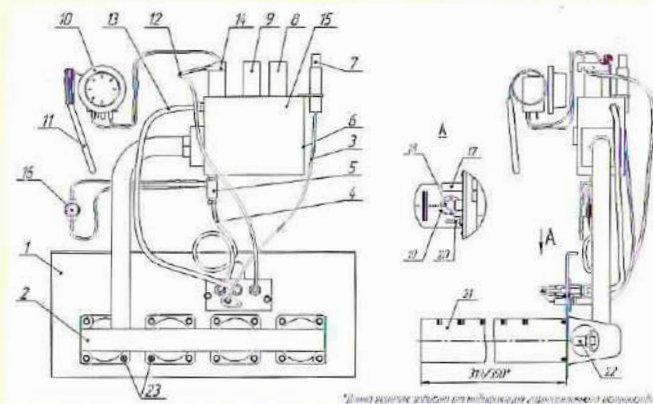


Рис. 3 Газогорелочное устройство «Вега-1» УГ- 55 – 01, 03; 4 горелки

1-панель; 2- газораспределитель; 3- кабель пьезорозжига; 4 - трубка термопары; 5 - терморезерватор; 6 - блок автоматики безопасности; 7 - пьезовоспламенитель; 8- ручка управления; 9- регулятор давления; 10- датчик температуры; 11 датчик термопары; 12- кабель термодатчика; 13- трубка запальника; 14- колодка соединительная; 15- блок автоматики безопасности; 16- датчик тяги; 17-термогенератор; 18- пилотная (запальная) горелка; 19- электрод розжига; 20 - термопара; 21- горелка основная; 22- форсунка; 23- винт крепления

Наименование параметра, единица измерения	Тип горелки							
	«Вега-1»							
	УГ-50		УГ-63		УГ-80		УГ-96	
Тип автоматики	- 01	- 05 - 03 - 06	- 01	- 05 - 03 - 06	- 01	- 05 - 03 - 06	- 01	- 03 - 05 - 06
Номинальная тепловая мощность, кВт	50		63		80		96	
Отклонение от номинальной тепловой мощности, %	±5							
Количество насадок, шт.	6		6		6		6	
Диаметр сопла горелки, мм	2,5		2,8		3,2		3,55	
Диаметр сопла запальника, мм	0,6		0,6		0,6		0,6	
Тепловая мощность запальной горелки, кВт, не более	0,25	0,25	0,5	0,5	0,5	0,5	0,5	
Размер штуцера для подвода газа: - условный проход, мм - резьба штуцера, дюйм	20 G3/4"-B	20 G3/4"-B	20 G3/4"-B	20 G3/4"-B	20 G3/4"-B	20 G3/4"-B	20 G3/4"-B	
Габаритные размеры, мм, не более	Длина 323 Ширина 350		Длина 400 Ширина 350		Длина 465 Ширина 350		Длина 590 Ширина 340	
Масса, кг, не более	6.7	6.8	7.1	7.4	7.6	7.8	8.5	
Электропитание для УГ-...05, 06	~ 220±20В, 50 Гц							
Электрическая мощность, ВА для УГ-...05, 06	УГ-05:15,4/19,2; УГ-06: 15,4-48,4							

Общий вид «Вега-1» УГ- 50, 63, 80, 96-01,03, 6 горелок

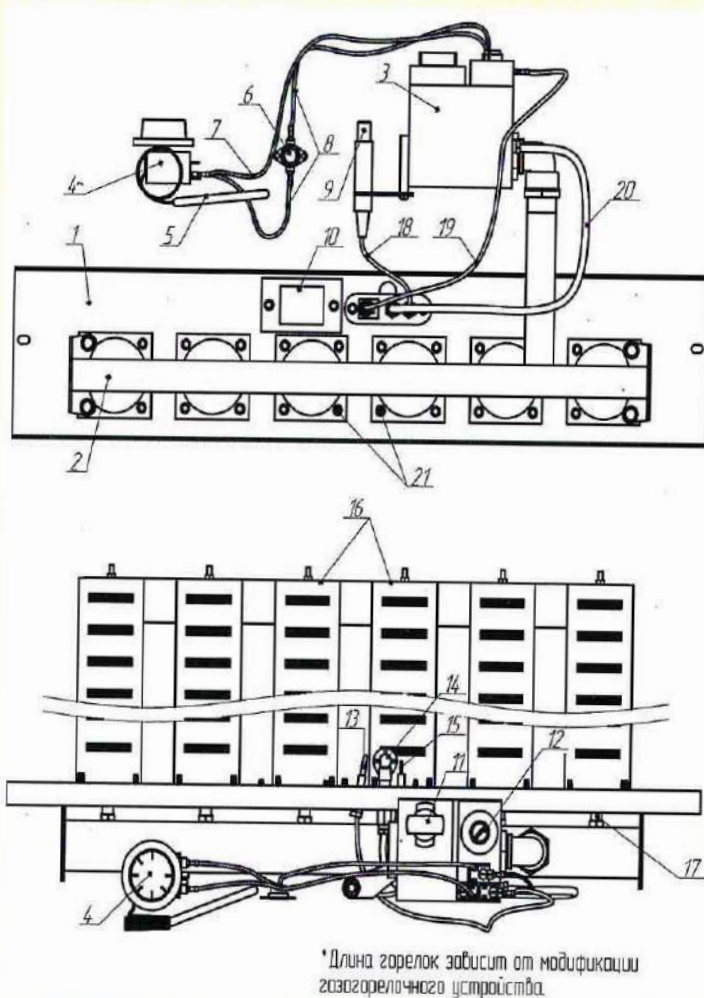


Рис. 4 Газогорелочное устройство «Вега-1» УГ- 50, 63, 80 – 01, 03, 6 горелок

1-панель; 2- газораспределитель; 3- блок автоматики безопасности; 4- термостат регулируемый; 5- датчик температуры термостата; 6- датчик тяги; 7- кабель терморегулятора; 8- кабель датчика тяги; 9- кнопка пьезорозжига; 10- смотровое окно; 11- ручка управления; 12- регулятор пламени; 13- милливольтный генератор; 14- пилотная (запальная) горелка; 15- электрод розжига; 16- трубчатая горелка основная; 17- форсуника; 18- кабель пьезорозжига; 19- кабель термогенератора; 20- трубка запальника пилотной горелки

1.1.2. «Вега-2» УГ-10-24 , «Вега-2» Сж. УГ-10,12,5

Наименование параметра, единица измерения	Тип горелки									
	«Вега-2»								«Вега-2»Сж.	
	УГ-10	УГ-12	УГ-14	УГ-16	УГ-18	УГ-20	УГ-22	УГ-24	УГ-10	УГ-12,5
Тип автоматики	-01 -02 -03 -05 -06	-01 -02 -03 -05 -06	-01 -02 -03 -05 -06	-01 -02 -03 -05 -06	-01 -02 -03 -05 -06	-01 -02 -03 -05 -06	-01 -02 -03 -05 -06	-01 -02 -03 -05 -06	-01 -03 -03	-01 -03
Номинальная тепловая мощность, кВт	10	12	14	16	18	20	22	24	10	12,5
Отклонение от номинальной тепловой мощности, %	±5									
Количество насадок, шт.	5	6	7	8	9	10	11	12	5	6
Диаметр сопла горелки, мм	1,35	1,35	1,35	1,35	1,35	1,35	1,35	1,35	1,35	1,35
Диаметр сопла запальника, мм	0,5	0,5	0,5	0,5	0,5	0,5	0,5	0,5	0,5	0,5
Тепловая мощность запальной горелки, кВт, не более	0,25									
Размер штуцера для подвода газа: - условный проход, мм - резьба штуцера, дюйм	15 G1/2"-B	15 G1/2"-B	15 G1/2"-B	15 G1/2"-B	15 G1/2"-B	15 G1/2"-B	15 G1/2"-B	15 G1/2"-B	15 G1/2"-B	15 G1/2"-B
Габаритные размеры, мм, не более: Длина Ширина Высота	240 230 410	260 230 410	280 230 410	320 230 410	340 230 410	360 230 410	380 230 410	400 230 410	240 230 410	260 230 410
Масса, кг, не более	2,5	2,6	2,7	2,8	3	3,2	3,4	3,6	2,5	2,6
Электропитание для УГ-...05, 06	~ 220±20В, 50 Гц									
Электрическая мощность, ВА для УГ-...05, 06	УГ-05:15,4/19,2; УГ-06: 15,4-48.4									

Общий вид «Вега-2», «Вега-2» Сж УГ- 10,12,14,16,18,20,22,24

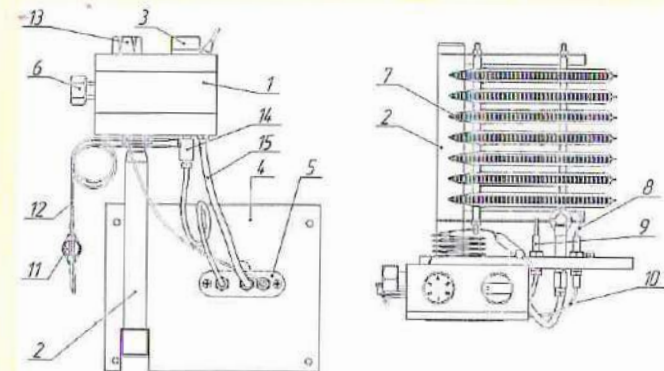


Рис. 5 Газогорелочное устройство «Вега-2», Вега-2 Сж. УГ-10,12,14,16,18,20,22,24

1- блок автоматики безопасности; 2- газораспределитель; 3- кнопка пьезорозжига; 4-панель; 5- пилотная (запальная) горелка; 6- штуцер подвода газа; 7-секционная горелка (количество горелок зависит от мощности газогорелочного устройства); 8- электрод розжига; 9- термopapa; 10- кабель пьезорозжига; 11-датчик тяги; 12- кабель датчика тяги; 13- задатчик температуры; 14- термопрерыватель; 15- трубка запальника пилотной горелки



Устройство газогорелочное «Вега-1», «Вега-2», «Вега-3», «Вега-4», «Вега-5», «Вега-6»
С автоматикой безопасности и регулирования «SIT», «TGV-307», «Honeywell»

1.1.3. «Вега-3» УГ-7,5-16; «Вега-4» УГ-7-18

Наименование параметра и единица измерения	Тип горелки									
	«Вега-3»					«Вега-4»				
	УГ-7,5	УГ-10	УГ-12	УГ-16	УГ-7	УГ-10	УГ-12	УГ-16	УГ-18	
Тип автоматики	-01 -02 -05 -06	-01 -02 -05 -06	-01 -02 -05 -06	-01 -02 -05 -06	-01 -02 -05 -06	-01 -02 -05 -06	-01 -02 -05 -06	-01 -02 -05 -06	-01 -02 -05 -06	-01 -02 -05 -06
Номинальная тепловая мощность, кВт	7,5	10	12	16	7	10	12	16	18	
Отклонение от номинальной тепловой мощности, %	±5									
Количество насадок, шт.	1	1	1	2	1	1	1	1	1	
Диаметр сопла горелки, мм	2,9	3,0	3,3	2,6	2,75	3,0	3,3	3,75	3,75	
Диаметр сопла запальника, мм	0,5	0,5	0,5	0,5	0,5	0,5	0,5	0,5	0,5	
Тепловая мощность запальной горелки, кВт, не более	0,25	0,25	0,25	0,25	0,25	0,25	0,25	0,25	0,25	
Размер штуцера для подвода газа: - условный проход, мм - резьба штуцера, дюйм	15 G1/2"-B	15 G1/2"-B	15 G1/2"-B	15 G1/2"-B	15 G1/2"-B	15 G1/2"-B	15 G1/2"-B	15 G1/2"-B	15 G1/2"-B	
Габаритные размеры, мм, не более										
Длина	330	435	435	435	130	130	130	130	130	
Ширина	270	310	370	270	440	485	620	712	712	
Высота	630	630	630	630	620	620	620	620	620	
Масса, кг, не более	2,7	3	3,1	3,3	1,7	1,7	1,82	2	2,1	
Электропитание для УГ...05, 06	~ 220±20В, 50 Гц									
Электрическая мощность, ВА для УГ...05, 06	УГ-05:15,4/19,2; УГ-06: 15,4-48,4									

Общий вид «Вега-3» УГ -7,5; 10, 12, 16-01,02

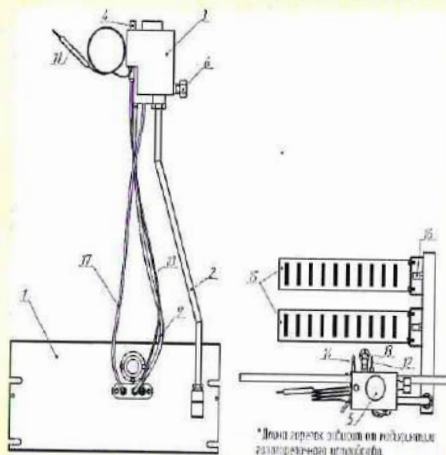


Рис. 6 Газогорелочное устройство «Вега-3» УГ -7,5, 10, 12, 16-01,02

1 - панель; 2 - трубка газоподводящая; 3 - блок автоматики безопасности; 4 - кнопка пьезорозжига; 5 - задачник температуры; 6 - штуцер подвода газа; 7 - смотровое окно; 9 - трубка запальника пилотной (запальной) горелки; 10 - кабель пьезорозжига; 11 - датчик терморпары; 12 - электрод розжига; 13 - пилотная (запальная) горелка; 14 - терморпара; 15 - трубчатая горелка основная; 16 - форсунка; 17 - трубка терморпары



Устройство газогорелочное «Вега-1», «Вега-2», «Вега-3», «Вега-4», «Вега-5», «Вега-6»
С автоматикой безопасности и регулирования «SIT», «TGV-307», «Honeywell»

Общий вид «Вега-4» УГ-7,10,12,16,18 -01,02

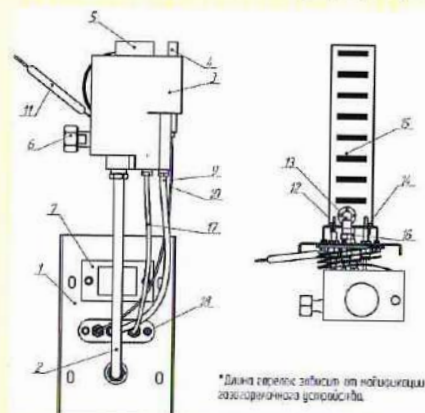


Рис. 7 Газогорелочное устройство «Вега-4» УГ -7, 10, 12, 16, 18-01,02

1 - панель; 2 - трубка газоподводящая; 3 - блок автоматики безопасности; 4 - кнопка пьезорозжига; 5 - задачник температуры; 6 - штуцер подвода газа; 7 - смотровое окно; 9 - трубка запальника пилотной (запальной) горелки; 10 - кабель пьезорозжига; 11 - датчик терморпары; 12 - электрод розжига; 13 - пилотная (запальная) горелка; 14 - терморпара; 15 - трубчатая горелка основная; 16 - форсунка; 17 - трубка терморпары; 18 - винт крепления

1.1.4. «Вега-5» УГ-16, 20,24; «Вега-6» УГ-18, 20, 24

Наименование параметра, единица измерения	Тип горелки					
	«Вега-5»			«Вега-6»		
	УГ-16	УГ-20	УГ-24	УГ-18	УГ-20	УГ-24
Тип автоматики	-01 -05 -06 -07	-01 -05 -06 -07	-01 -05 -06 -07	-01	-01	-01
Номинальная тепловая мощность, кВт	16	20	24	18	20	24
Отклонение от номинальной тепловой мощности, %	±5					
Количество насадок, шт.	2	2	12	9	10	12
Диаметр сопла горелки, мм	2,7	3,2	1,35	1,35	1,35	1,35
Диаметр сопла запальника, мм	0,5	0,5	0,6	0,5	0,5	0,5
Тепловая мощность запальной горелки, кВт, не более	0,25	0,25	0,25	0,25	0,25	0,25
Размер штуцера для подвода газа: - условный проход, мм - резьба штуцера, дюйм	15 G1/2"-B	15 G1/2"-B	15 G1/2"-B	15 G1/2"-B	15 G1/2"-B	15 G1/2"-B
Габаритные размеры, мм, не более						
Длина	550	550	820	330	350	350
Ширина	300	300	340	400	400	400
Высота	350	350	250	710	710	710
Масса, кг, не более	3,5	3,7	5,3	4,55	4,75	4,95
Электропитание для УГ...05, 06	~ 220±20В, 50 Гц					
Электрическая мощность, ВА для УГ...05, 06	УГ-05:15,4/19,2; УГ-06: 15,4-48,4					

Общий вид «Вега-5» УГ-16, 20-01, 07

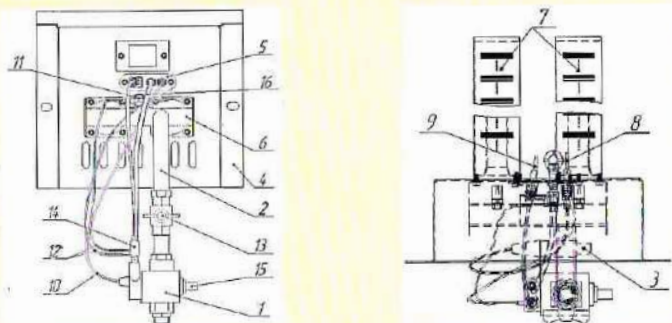


Рис. 8 Газогорелочное устройство «Вега-5» УГ-16, 20-01,07

1 - блок автоматки безопасности; 2 - трубка газоподводящая; 3 - пьезовоспламенитель; 4 - панель; 5 - пилотная (запальная) горелка; 6 - газораспределитель; 7 - основная горелка (количество горелок зависит от мощности газогорелочного устройства); 8 - электрод розжига; 9 - термопара; 10 - кабель пьезорозжига; 11 - датчик тяги; 12 - кабель датчика тяги; 13 - газовый кран; 14 - термопрерыватель; 15 - кнопка пуска; 16 - трубка запальника

Общий вид «Вега-5» УГ-24-01, 07

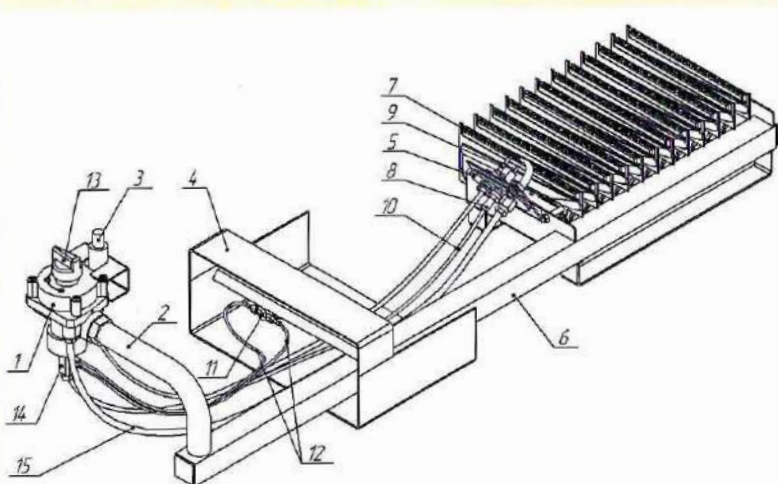


Рис. 9 Газогорелочное устройство «Вега-5» УГ-24-01, 07

1 - блок автоматки безопасности; 2 - трубка газоподводящая; 3 - пьезовоспламенитель; 4 - панель; 5 - пилотная (запальная) горелка; 6 - газораспределитель; 7 - основная горелка (количество горелок зависит от мощности газогорелочного устройства); 8 - электрод розжига; 9 - термопара; 10 - кабель пьезорозжига; 11 - датчик тяги; 12 - кабель датчика тяги; 13 - газовый кран; 14 - термопрерыватель; 15 - трубка запальника

Общий вид «Вега-6» УГ-18, 20, 24-01

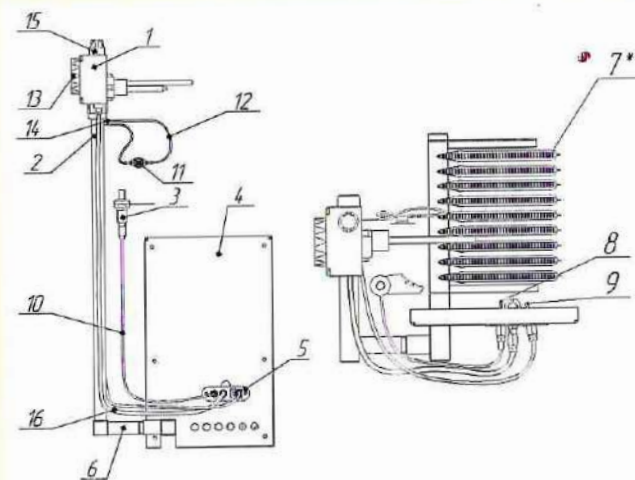


Рис. 10 Газогорелочное устройство «Вега-6» УГ-24-01, 07

1- блок автоматки безопасности; 2- трубка газоподводящая; 3 - пьезовоспламенитель; 4- панель; 5- пилотная (запальная) горелка; 6- газораспределитель; 7*-основная горелка (количество горелок зависит от мощности газогорелочного устройства); 8- электрод розжига; 9- термопара; 10- кабель пьезорозжига; 11- датчик тяги; 12- кабель датчика тяги; 13- ручка управления; 14- термопрерыватель; 15- кнопка пуска; 16- трубка запальника

1.2 Комплектность

Наименование	Кол-во
Газогорелочное устройство, шт.	1
Паспорт и руководство по эксплуатации УГ «Вега», шт	1
Датчик тяги , комплект	1
Упаковка, комплект (реализуемые в составе котлов (аппаратов), упаковкой не комплектуется)	1
Для УГ с энергозависимой автоматикой безопасности Щиток управления с сетевым шнуром электропитания с евровилкой, комплект (реализуемые в составе котлов (аппаратов)	1

2. Использование по назначению

2.1. Эксплуатационные ограничения

- 2.1.1. Газогорелочное устройство может устанавливаться в водогрейных отопительных котлах малой мощности.
- 2.1.2. Помещение, в котором эксплуатируется газогорелочное устройство, должно соответствовать требованиям «Правил безопасности систем газораспределения и газопотребления».
- 2.1.3. Работы по установке газогорелочного устройства должны производиться работниками службы газового хозяйства в соответствии с требованиями «Правил безопасности систем газораспределения и газопотребления».
- 2.1.4. Электрическая розетка для подключения устройства с энергозависимой автоматикой безопасности должна быть с заземлением и располагаться в легкодоступном месте. Для подключения к электропитанию должен использоваться сетевой шнур с евровилкой.
- 2.1.5. После монтажа газогорелочного устройства, автоматика регулирования и безопасности должна быть проверена на срабатывание по всем параметрам и настроена.

2.2. Установка газогорелочного устройства

Монтаж газогорелочного устройства должен выполняться в следующей последовательности:

- 2.2.1. Закрепите УГ болтами, предварительно наложив на внутреннюю поверхность между ГТУ и стенкой теплообменника уплотнительный жаростойкий элемент.
- 2.2.2. Установите датчик тяги.
- 2.2.3. Подключите датчик тяги к контроллеру клапана.
- 2.2.4. Установите термобаллон в самом верхнем положении теплообменника водяной рубашки котла.
- 2.2.5. Подсоедините газовую магистраль к автоматике безопасности, проверьте обильным мыльным раствором соединения газовой магистрали и клапана.

2.3. Функционирование

- Проверить наличие тяги в дымоходе и отсутствие запаха газа в помещении;
- проверить помещение, в котором установлен газовый аппарат, и его топку в течение 5-10 мин., при этом газовые краны перед горелкой должны быть закрыты;
Для включения устройства необходимо:
 - открыть газовый кран на газопроводе;
 - включить вилку сетевого шнура в розетку (для энергозависимой автоматики безопасности);
 - запустить устройство согласно прилагаемой инструкции (в зависимости от типа клапана)Работа пилотной системы безопасности пускового газа осуществляется манипуляцией ручки управления с нанесёнными символами, показывающими розжиг и отключение системы.

2.4. Настройка температуры

Для повышения температуры помещения - поверните ручку термостата по возрастанию цифр на ручке термостата. Для понижения температуры - поверните ручку термостата по убыванию цифр на ручке термостата.

Установите ручку термостата в среднее положение по крайней мере на два часа для определения в дальнейшем лучшей настройки нагревательного прибора. Только после этого повышайте или понижайте настройку температуры по мере необходимости.

2.5. Возможные неисправности

Если пилотная горелка не разгорается

Возможные причины:

- Перекрыт кран подачи газа, нет подачи газа
- Ручка управления не была отжата
- В трубке пилотной горелки всё ещё есть воздух. Продуйте трубку пилотной горелки путём отжатия ручки управления на 1 минуту и повторите попытку розжига пилотной горелки.
- Пламя пилотной горелки очень малое. Для правильной настройки см. «Настройка пилотного пламени» в Инструкции по обслуживанию для специалистов.
- Подключение терморпары к корпусу клапана/прерывателя недостаточно плотное. Убедитесь, что это соединение чистое и сухое.
- Неисправность терморпары или электромагнитного клапана безопасности. Проверьте термозлектрическую цепь терморпары/электромагнитный клапан безопасности.

Если не работает электромагнитный клапан безопасности

- Снимите электромагнитный клапан безопасности с газового клапана.
- Установите оригинальный клапан безопасности
- Проверьте работоспособность и наличие утечек газа

3. Требования безопасности

3.1. К обслуживанию допускаются лица, ознакомленные с устройством и правилами эксплуатации газогорелочного устройства и прошедшие инструктаж по безопасным методам работы с газом.

3.2. Во избежание несчастных случаев и выхода из строя газогорелочного устройства, ЗАПРЕЩАЕТСЯ:

- включать горелку детям и лицам, не прошедшим инструктаж по эксплуатации;
- эксплуатировать газогорелочное устройство с неисправной автоматикой регулирования и безопасности;
- применять огонь для обнаружения утечек газа (для этих целей используйте мыльную эмульсию);
- включать горелку при отсутствии тяги в дымоходе;
- при включении горелки приближать лицо к смотровому отверстию менее, чем на 0,5 м;
- владельцу производить ремонт горелки, а также вносить в конструкцию какие-либо изменения.

3.3. При неработающей горелке ГАЗОВЫЕ КРАНЫ ДОЛЖНЫ БЫТЬ ЗАКРЫТЫ.

3.4. При обнаружении в помещении запаха газа немедленно перекройте газ на горелку, откройте окна и двери, вызовите по телефону 04 аварийную газовую службу, удалите людей из помещения. До её приезда и до устранения утечки газа не производите работ, связанных с огнём и искрообразованием (не включайте электроосвещение, не пользуйтесь газовыми и электрическими приборами, не зажигайте огня и т.д.).

3.5. В случае возникновения пожара немедленно сообщите в пожарную часть по телефону:
01 – со стационарного телефона
010 – с мобильного телефона

4. Техническое обслуживание

4.1. Наблюдение за работой горелочного устройства возлагается на владельца, который обязан содержать его в чистоте и в исправном состоянии.

4.2. Профилактическое обслуживание и ремонт производят работники газового хозяйства согласно «Инструкции по проведению технического обслуживания внутридомового газового оборудования».

5. Транспортировка и хранение

5.1. Газогорелочное устройство должно храниться в горизонтальном положении в один ярус в закрытом помещении, гарантирующем защиту от атмосферных осадков и других вредных воздействий, в таре предприятия-изготовителя.

5.2. Газогорелочное устройство транспортируется любым видом транспорта, при условии защиты от механических повреждений и непосредственного попадания влаги.

6. Гарантийные обязательства

Изготовитель гарантирует соответствие устройств требованиям ТУ 4858-002-68781204-2016, и безотказную работу горелки при соблюдении потребителем и эксплуатационной организацией условий и правил транспортирования, хранения, монтажа, наладки и эксплуатации, установленных настоящих «Руководством по эксплуатации».

Гарантийный срок эксплуатации устройства - 24 месяца со дня продажи через розничную торговую сеть, а для внеочередного потребления – со дня получения устройств потребителем.

Гарантийный ремонт производится специалистом предприятия-изготовителя или его представителем.

Срок службы горелки - 10 лет.

При покупке горелки покупатель должен получить ГАРАНТИЙНУЮ КАРТУ с отметкой даты продажи горелки.

При отсутствии на ГАРАНТИЙНОЙ КАРТЕ штампа магазина с отметкой даты продажи, гарантийный срок исчисляется со дня выпуска ее предприятием-изготовителем.

В случае выхода из строя в течение гарантийного срока какого-либо узла по вине предприятия-изготовителя, специалист газового хозяйства на основании ГАРАНТИЙНОЙ КАРТЫ совместно с владельцем устройства должен составить акт, который вместе с дефектным узлом высылается изготовителю. При отсутствии дефектного узла или акта предприятие-изготовитель не высылает владельцу исправный узел.

Предприятие-изготовитель не несет ответственности за неисправность горелки, и не гарантирует ее работу в следующих случаях:

- при неправильно или не полностью заполненной ГАРАНТИЙНОЙ КАРТЕ;
- при наличии механических или иных повреждений изделия, являющихся следствием нарушения правил эксплуатации;
- при несоблюдении правил транспортировки, хранения и монтажа;
- в случае самостоятельного ремонта или внесения конструктивных изменений неуполномоченными лицами;
- при использовании изделия не по прямому назначению;
- при наличии на внутренней и наружной поверхности блока автоматики безопасности загрязнений



Убедитесь, что монтаж ведёт обученный, опытный персонал.



Опасность пожара или взрыва может привести к ранениям, детальному исходу или материальному ущербу



Не изгибайте трубу в приборе отопления после окончательной затяжки фитинга, т.к. это может привести к утечке газа в соединении.



Не допускайте попадания мыльного раствора на электрические соединения.

7. Сведения об утилизации

7.1. Особых требований к утилизации не предъявляется, за исключением соблюдения правил и норм безопасности.

7.2. Перед утилизацией устройства необходимо отключить его от линии газоснабжения и снять с отопительной установки.

7.3. Утилизация подлежит:
блок автоматики - как изделие из цветного металла;
горелка основная - как изделие из нержавеющей стали;
запальник, сопла - как изделие из цветного металла.

7.4. Устройства и их части, предназначенные для утилизации, должны передаваться по актам в организации, имеющие соответствующие лицензии и аккредитацию.



НЕСАНКЦИОНИРОВАННЫЙ РЕМОНТ

МНОГОФУНКЦИОНАЛЬНЫЕ РЕГУЛЯТОРЫ ПОДАЧИ ГАЗА разработаны, изготовлены и протестированы с учетом требований приложения 1 Европейской Директивы по Газу 2009/142/ЕЕС.

Многофункциональный регулятор подачи газа – продукт, влияющий на безопасность, поэтому во время установки и обслуживания должна строго соблюдаться процедура, описанная в инструкции к продукту. Любое использование или операция, не описанная в инструкции, не разрешена и производитель продукта не отвечает за последствия.

Особенно, в инструкции ясно написано, что запрещены любые манипуляции с запечатанными частями и различивание сборочных винтов. Незатрещенная разборка и несанкционированные манипуляции с регулятором влекут незамедлительную потерю гарантии, и клапан не должен быть более использован.

При повреждении запечатанных частей - надежность продукта утрачивается и, как следствие, производитель многофункционального регулятора подачи газа более не отвечает за производительность продукта и его безопасность.

Например:

Несанкционированный ремонт системы термобаллона, следующий за разборкой клапана, - незаконен и лицо, осуществляющее это действие, ответственно за все правовые последствия.

Несанкционированный ремонт/замена ручки управления, следующий за разборкой регулятора, - незаконен и лицо, осуществляющее это действие, ответственно за все правовые последствия.

Комментарий: разборка и сборка ручки управления может привести к разкалибровке системы термостата клапана и снижению безопасности устройства. В случае повреждения ручки управления, регулятор должен быть целиком заменен.

ВКЛАДЫШ К РУКОВОДСТВУ ПО ЭКСПЛУАТАЦИИ

- Дата установки устройства _____
- Адрес установки _____
- Телефон домоуправления _____
- Наименование обслуживающей эксплуатационной организации газового хозяйства _____
- Телефон _____ Адрес _____
Лицензия _____ от _____
- Кем произведена установка устройства (организация, фамилия исполнителя) _____
- Кем произведены (на месте установки) регулировка и наладка устройства _____
- Дата пуска газа _____
- Кем произведен пуск газа и инструктаж по использованию устройства _____
- Инструктаж прослушан. Правила пользования устройством освоены (подпись) _____
- Отметка о ежегодном техническом обслуживании устройства _____

(дата) (кем произведен, Ф.И.О., должность)

(подпись)

Фамилия абонента _____

(подпись)

Ответственное лицо эксплуатационной организации газового хозяйства _____



ООО «Таганрог-отопление»

Россия Ростовская область г. Таганрог 16 переулок дом №6

ГАРАНТИЙНЫЙ ТАЛОН

на гарантийный ремонт газорегуляционного устройства Вега

Заводской N _____

Продан магазином N _____

(наименование торго (базы))

20__ г.

Штамп магазина _____

(Подпись)

Владелец и его адрес _____

(подпись)

Выполнены работы по устранению неисправностей:

Механик (мастер) _____

(Дата)

(Подпись)

Владелец _____

(Подпись)

Утверждаю: _____

Руководитель: _____

(наименование бытового предприятия)

Штамп предприятия _____

200__ г.

(подпись)

КОРЕШОК ТАЛОНА N _____

на гарантийный ремонт газорегуляционного устройства Вега _____ УГ _____

Изъят _____ 200__ - г. Механик (мастер)

(подпись)

(фамилия)

линия отреза